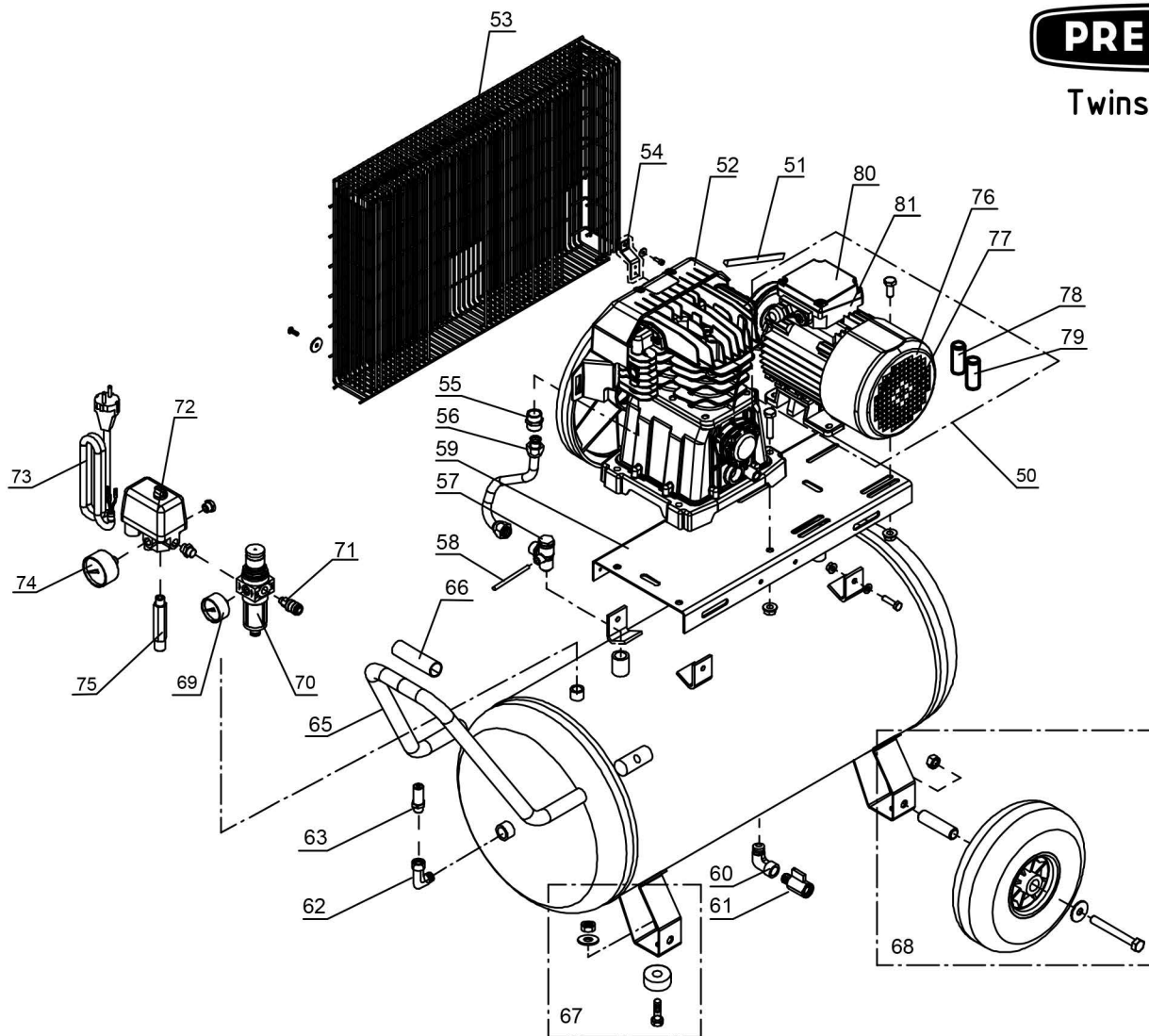


35	66003101	1	Zylinder	cylinder	cylindre						
34	66003001	1	Kurbelwelle	crankshaft	vilebrequin						
33	66002901	1	Kurbelgehäuse	crankcase	carter						
32	99959301	1	O-Ring	o-ring	joint torique						
31	66002701	1	Kühlkörper	heat sink	radiateur						
30	66002601	2	Kolben	piston	piston						
29	66002501	2	Luftfilter	air filter	filtre à air						
28	66002401	1	Lüfterrad	fan	ventilateur						
27	64501901	1	Ölstandsanzeige	oil level indicator	oil level indicateur						
26	66903401	1	Ölablassschraube	oil drain plug	bouchon de vidange d'huile						
25	66002301	1	Dichtung	seal	joint						
24	66002201	1	Zylinderdichtung	cylinder seal	cylindre seal						
23	66002101	1	Gehäusedichtung	cover seal	joint de corps						
22	66002001	1	Dichtung	seal	joint						
21	99959201	1	O-Ring	o-ring	joint torique						
20	99959101	1	O-Ring	o-ring	joint torique						
19	99959001	1	O-Ring	o-ring	joint torique						
18	98530801	1	Rillenkugellager	ball-bearing	roulement à billes						
17	98526401	1	Rillenkugellager	ball-bearing	roulement à billes						
16	66001601	1	Scheibenfeder	woodruff key	woodruff key						
15	66001501	2	Zylinderstift	parallel pin	goupille						
14	66001401	4	Sicherungsring	fastening ring	anneau de fixation						
13	66001301	1	Scheibe	washer	rondelle						
12	66001201	1	Scheibe	washer	rondelle	47	66004201	1	Schrauben Satz	set screws	les vis de réglage
11	66001101	2	Kolbenringe Set	piston rings set	segments de piston fixées	46	66004101	1	Dichtungssatz	seal kit	seal kit
10	66001001	2	Schraube	screw	vis	45	66004001	1	Luftfilter Set	air filter set	ensemble de filtre à air
9	66000901	6	Schraube	screw	vis	44	66003901	1	Kolbensen	piston set	jeu de piston
8	66000801	8	Schraube	screw	vis	43	66003801	1	Ventilplatten Set	valve plate set	ensemble de plaque de soupape
7	66000701	6	Schraube	screw	vis	42	66903301	1	Ölstopfen	oil plug	bouchon d'huile
6	66000601	1	Schraube	screw	vis	41	66003701	1	Abdeckung	cover	couverture
5	66000501	2	Schraube	screw	vis	40	66003601	1	Zylinderkopf	cylinder head	culasse de cylindre
4	66000401	1	Schraube	screw	vis	39	66003501	1	Dichtung	seal	joint
3	66000301	6	Schraube	screw	vis	38	66003401	1	Kurbelgehäuseboden	crankcase bottom	fond de carter
2	66000201	1	Schraube	screw	vis	37	66003301	1	Lagerdeckel	bearing cap	chapeau de palier
1	66000101	2	Pleuel	connecting rod	bielle	36	66003201	1	Lagerdeckel	bearing cap	chapeau de palier
Pos.	ET-Nr.	Menge	Beschreibung	description	dénomination	Pos.	ET-Nr.	Menge	Beschreibung	description	dénomination



Pos.	ET-Nr.	Menge	Beschreibung	description	dénomination	Pos.	ET-Nr.	Menge	Beschreibung	description	dénomination
81	66006301	1	Kunststoffgehäuse 2	plastic housing 2	boîtier en plastique 2						
80	66006201	1	Kunststoffgehäuse 1	plastic housing 1	boîtier en plastique 1						
79	66006101	1	Kondensator 45 µF	capacitor 45 µF	condensateur 45 µF						
78	66006001	1	Kondensator 150 µF	capacitor 150 µF	condensateur 150 µF						
77	66005901	1	Motor, Abdeckung	motor, cover	moteur, couvercle						
76	66005801	1	Motorventilator	motor fan	ventilateur du moteur						
75	66005701	1	Distanzstück	distance part	pièce distance						
74	03104202	1	Manometer	pressure gauge	manomètre						
73	66005601	1	Kabel mit Stecker	cables with plug	câble avec fiche						
72	97341401	1	Druckschalter	pressure switch	pression disjoncteur						
71	97341501	1	Kupplung	coupling	accouplement						
70	66005501	1	Druckminderer	pressure reducer	réducteur de pression						
69	03104301	1	Manometer	pressure gauge	manomètre						
68	66301501	1	Rad Set	wheel set	jeu de roues						
67	66005401	1	Gummifuß Set	rubber feet set	piéd en caoutchouc						
66	66300801	1	Gummigriff	rubber grip	grip caoutchouc						
65	66005301	1	Griff	grip	poignée						
63	66905601	1	Sicherheitsventil	safety valve	soupape de sécurité						
62	66300201	1	Winkel	angle	angle						
61	66301301	1	Entwässerungshahn	tap	robinet						
60	66301201	1	Winkel	angle	angle						
59	66005101	1	Plattform	platform	plate-forme						
58	66906301	1	Rohr Rilsan	tube rilsan	hose rilsan						
57	66005001	1	Rückschlagventil	check valve	clapet anti-retour						
56	66004901	1	Luftleitung	air pipe	conduite d'air						
55	66004801	1	Anschlussnippel	connection nipple	niple de raccordement						
54	66004701	1	Halterung	holder	titulaire						
53	66004601	1	Schutzgitter	guard fan	garde fan						
52	66004501	1	Aggregat komplett	aggregate complete	agrégat complet						
51	98111901	1	Keilriemen	v-belt	ceinture						
50	66004302	1	Elektromotor mit Antriebsscheibe	electric motor with drive pulley	moteur électrique avec poulie						